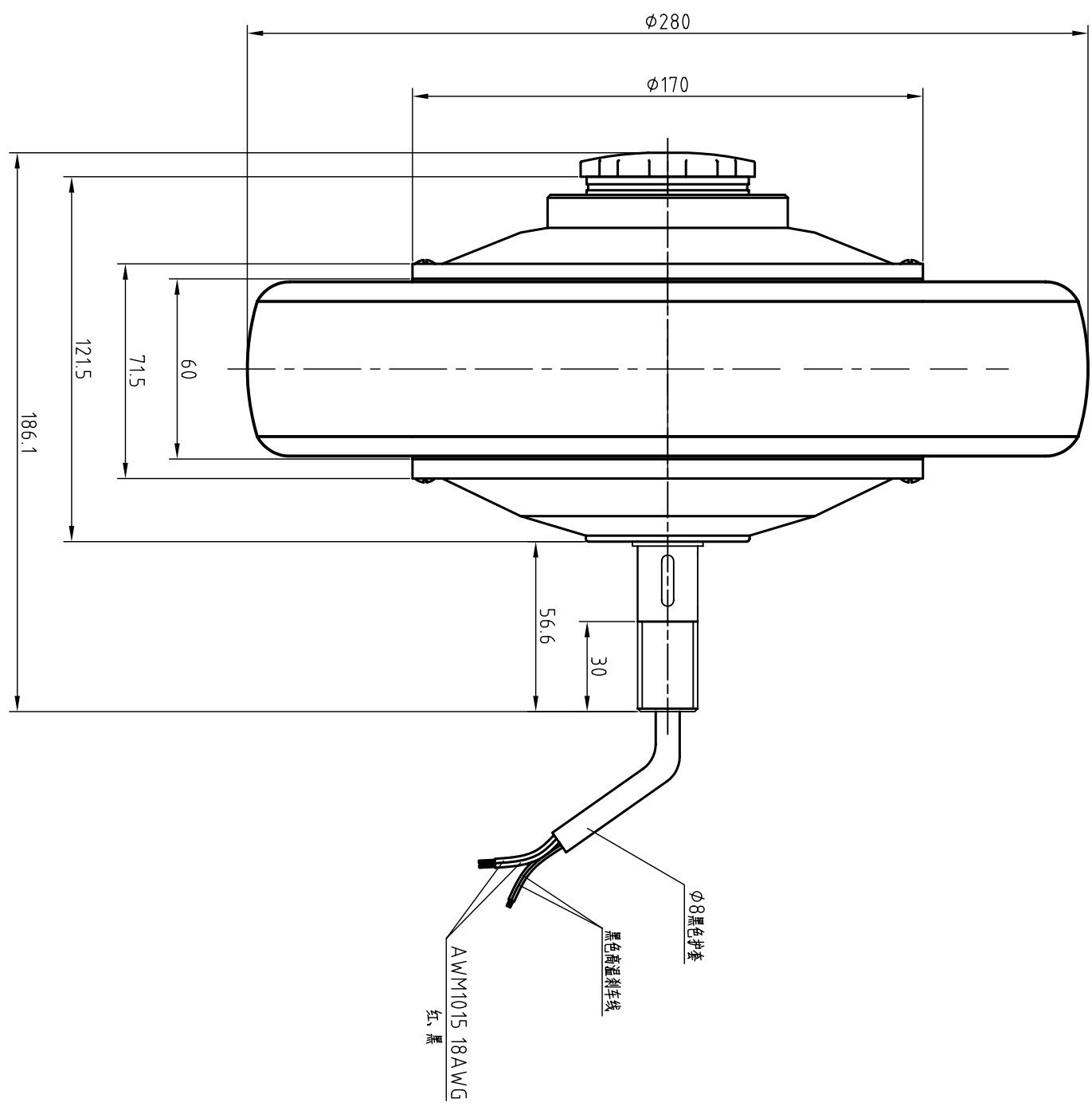
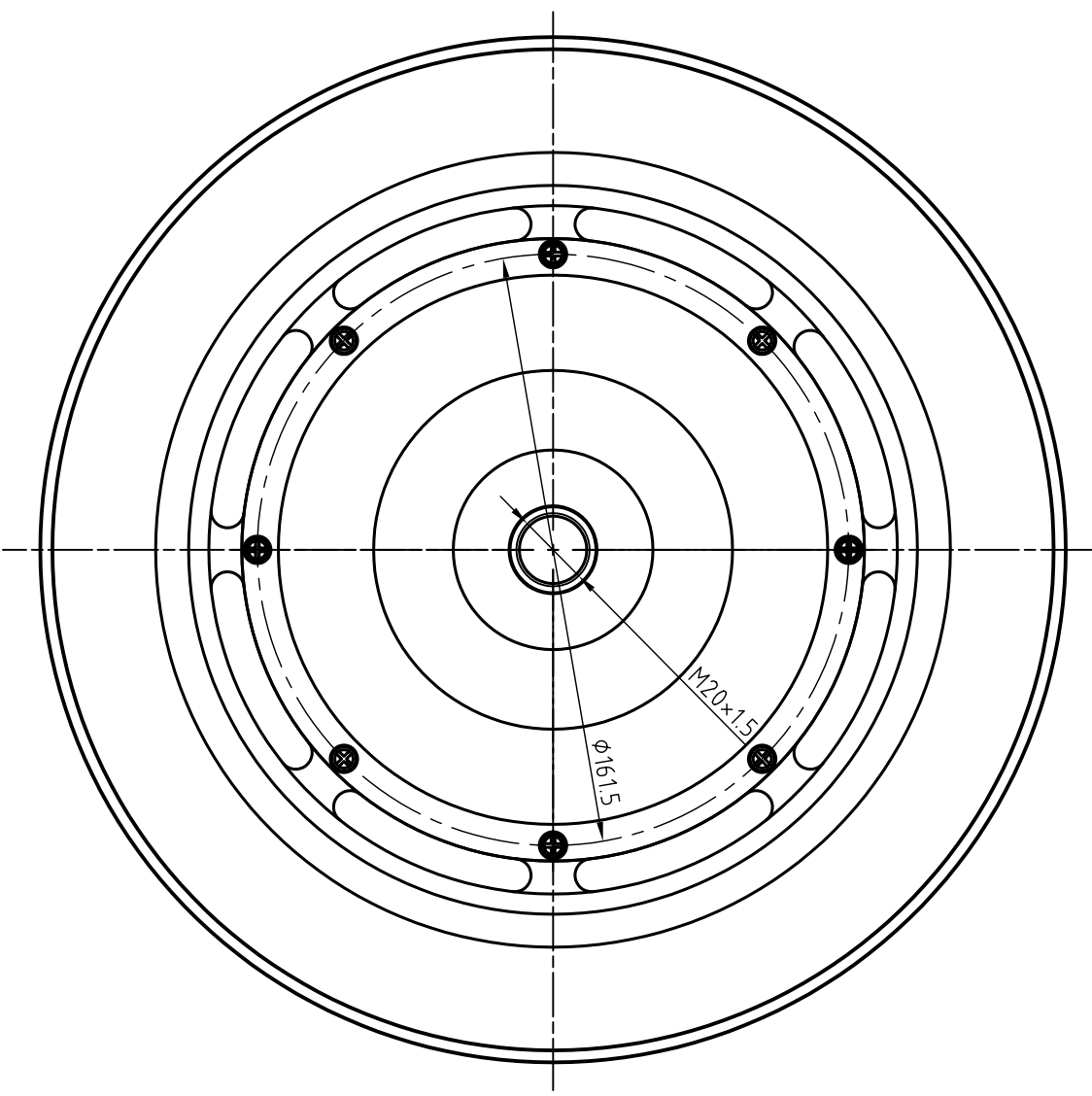


修改码: A



借(通)用登记

描 图

描 校

旧底图总号

底图总号

签 字

日 期

常州金岛机电有限公司

轮椅车外形图

标记		处数	分区	更改文件号	签名	年月日	阶段标记		重量	比例
设计				标准化			S			2:1
校核							共			
工艺				批准			张			
							第			
							张			